

simas[®]
ACQUA SPACE

ARCADE

Washbasin recessed

Lavabo emboîté

Lavabos empotrados

(AR859)

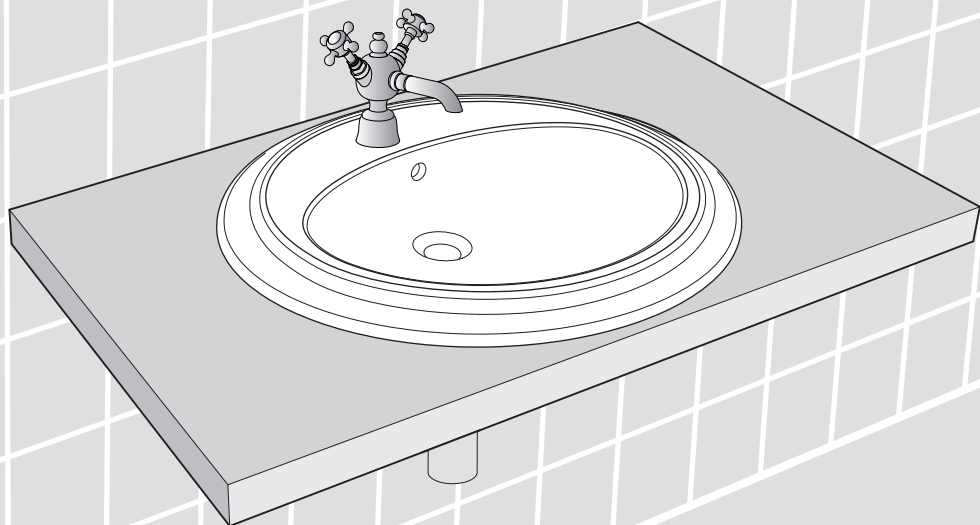
Installation and maintenance instructions

Instructions d'installation et entretien

Instalación y mantenimiento



Ceramics of Italy



Thank you for choosing a SIMAS product / Merci d'avoir choisi un produit SIMAS / Gracias por elegir un producto SIMAS

-Thank you for choosing a SIMAS product. To ensure proper installation, carefully read the instructions and use the recommended tools and materials. Carefully unpack and verify the integrity of the article.

- Merci d'avoir choisi un produit SIMAS. Pour garantir une installation appropriée, merci de lire attentivement les instructions et d'utiliser les instruments et les matériaux recommandés. Désemballer avec attention et vérifier l'intégrité du produit.

- Gracias por elegir un producto que SIMAS. Para asegurarse que la instalación no tenga problemas, por favor, lea las instrucciones de instalación. Conseguir las herramientas y materiales recomendados necesarios para la instalación. Abrir con cuidado y verificar la integridad del artículo.

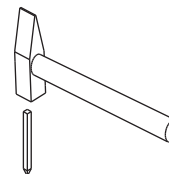
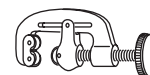
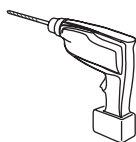


WARNING: Ceramic items can be heavy and fragile. HANDLE WITH EXTREME CAUTION!

ATTENTION: Les articles en céramique peuvent être lourds et fragiles. SOYEZ TRES VIGILANTS LORS DE LA MANIPULATION.

ADVERTENCIA: Los artículos cerámicos pueden ser pesados y frágiles. ¡MANEJE CON PRECAUCIÓN EXTREMA!

Tools / Outils / Herramientas



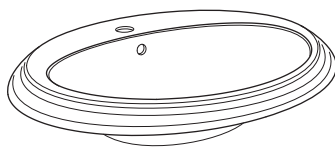
Attention / Attention / advertencia

- In order to continue improving its products, SIMAS reserves the right to change without any prior warning the technical, formal and functional features.

- Afin d'améliorer sa production, SIMAS se réserve le droit de changer à tout moment et sans préavis les spécifications techniques, formelles et fonctionnelles.

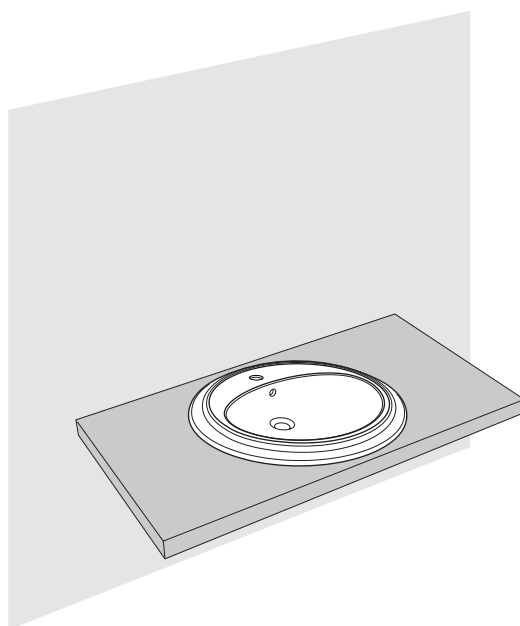
- Con el fin de mejorar su producción SIMAS se reserva cambiar en cualquier momento y sin previo aviso las especificaciones técnicas, diseño y funcionalidad.

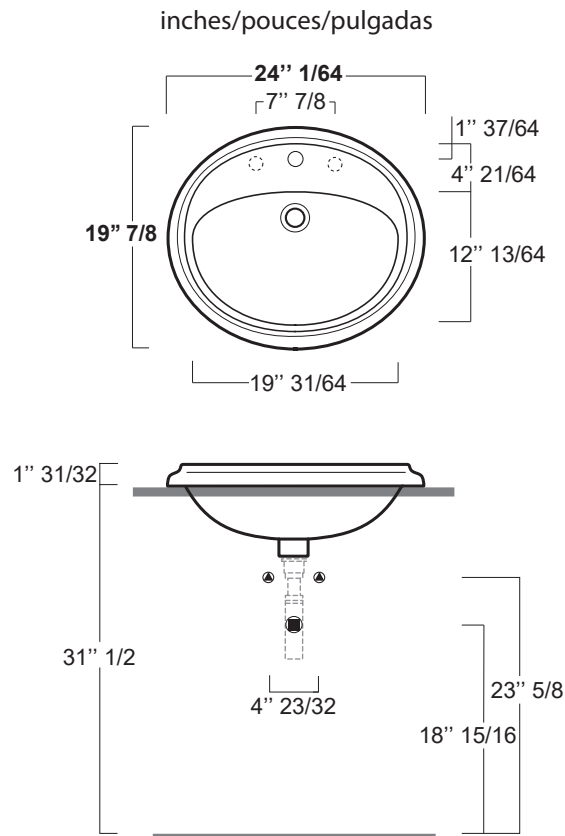
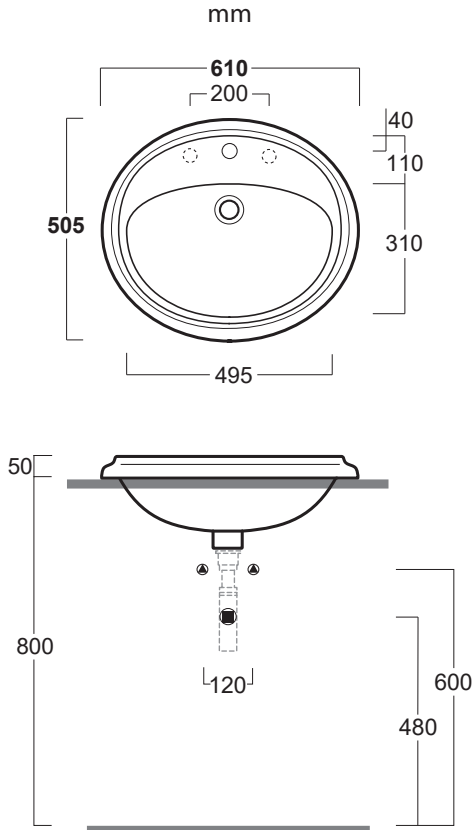
AR859



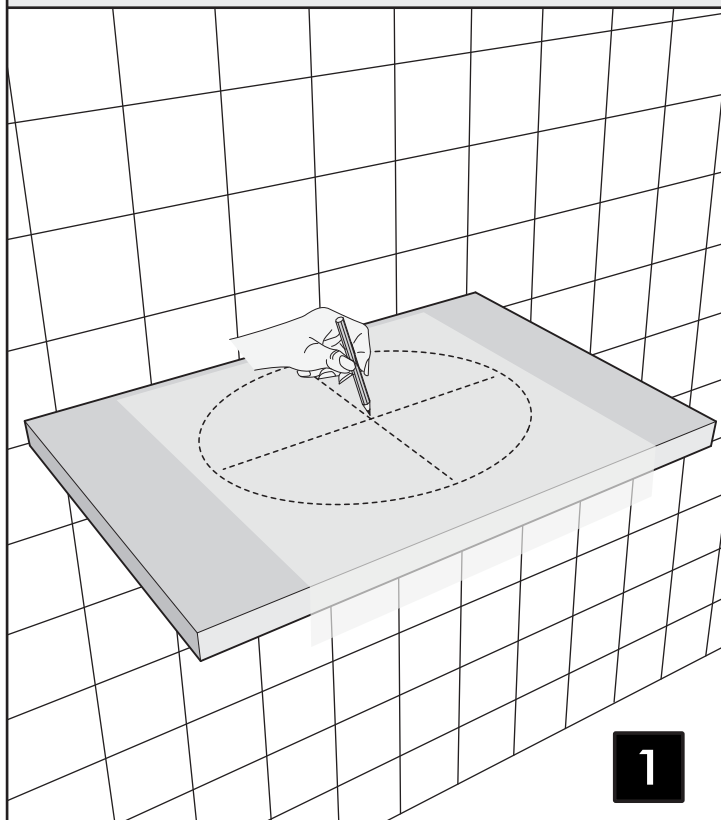
Recessed installation / Installation emboîté / Instalación empotrados

- Washbasin Recessed
- Vasque emboîté
- Lavabo empotrados

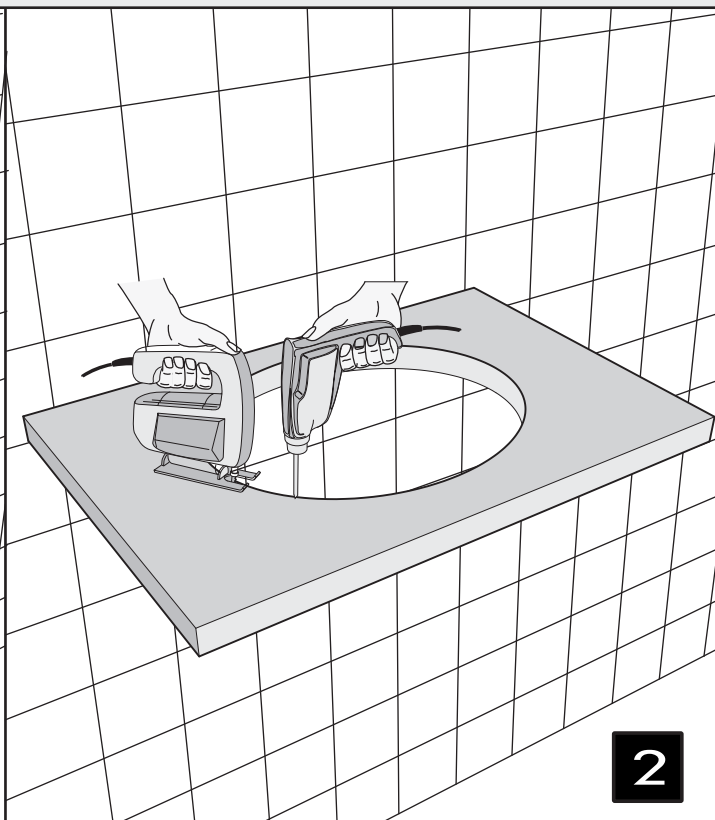




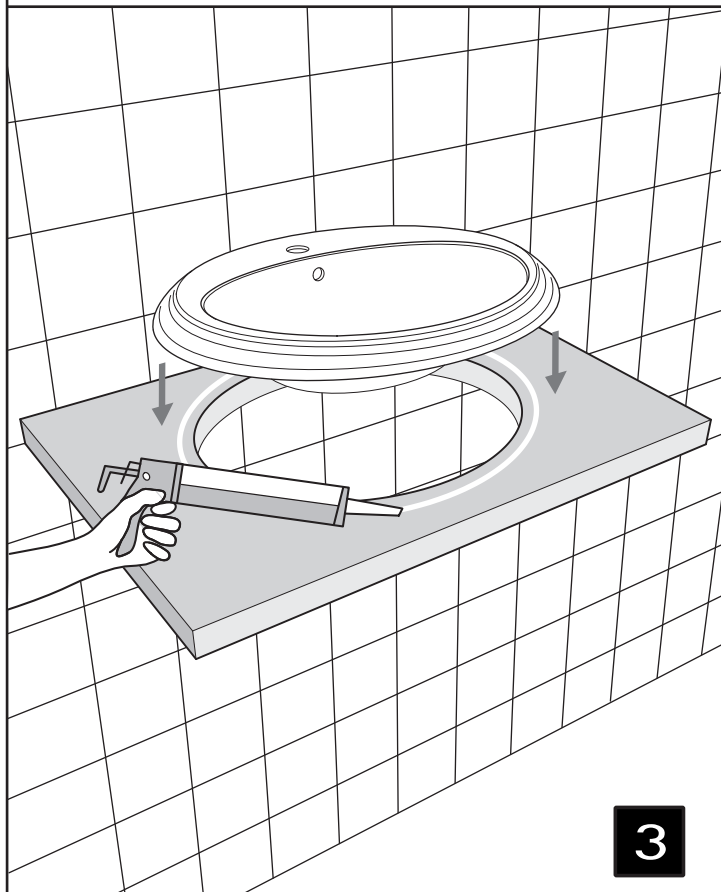
- For the positioning of pipe fittings for wall taps, please follow manufacturer's instructions
- Pour positioner la robinetterie murale merci de suivre les indications données par le fabricant
- Para la colocación de accesorios de fontanería de la llave de la pared, siga las instrucciones del fabricante



- Mark the waste's center on the top
- Marquez le centre de la bonde d'échappement sur le plateau..
- Marcar el centro del clicker en la encimera.



- Make the cut on the top, following the instruction of the template.
- Faites la coupe sur la surface en suivant les instructions du gabarit.
- Efectuar el corte en la encimera, siguiendo las indicaciones de la plantilla.



- Apply a small trickle of silicone inside the outline.
- Appliquez un fin fil de silicone à l'intérieur du contour.
- Aplicar un ligero hilo de silicona por dentro del contorno



- Locate the basin, wait till the sealant will grip before to make the hydraulic connections
- Positionnez le lavabo et attendez que la colle fait prise avant d'effectuer les connexions hydrauliques.
- Posicionar el lavabo, y esperar hasta que la silicona haya fraguado, antes que hacer las connexions hidraulicas

Maintenance / Entretien / Mantenimiento

- Use only soap detergents for cleaning and dry with a soft cloth. Do not use abrasive, corrosive, chemical detergents, disinfectants, alcohol, acids or solvents. Do not use abrasive sponges, steel wools, etc. as they damage the product surface. In case of chalky or aggressive water, dry right after use because the deposits could affect the product surface.
- Pour le nettoyage, utiliser uniquement des détergents avec du savon et sécher avec un chiffon doux. Ne pas utiliser de produits abrasifs, corrosifs ou contenant des agents chimiques, des alcools, des acides ou des solvants. Eviter également l'utilisation d'éponges abrasives, laine d'acier, etc. qui endommagent irrémédiablement les surfaces des produits, affectant ainsi la finition brillante ou satinée. En présence de calcaire ou d'eau agressive sécher après utilisation car les dépôts pourraient affecter la surface du produit.
- Para limpiar, utilice sólo detergentes con jabón y secar con un paño suave. No utilice detergentes abrasivos, corrosivos o que contienen agentes químicos, alcoholes, ácidos o disolventes. También evitar el uso de esponjas abrasivas, lana de acero, etc. que irreparablemente dañan las superficies del producto, lo que afecta el brillo o satinado. En presencia de piedra caliza o aguas agresivas para secar después de su uso ya que los depósitos podrían afectar a la superficie del producto.